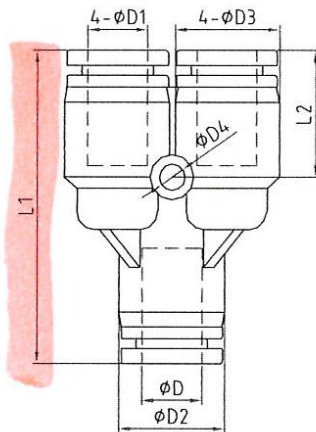


Unsere Schnellsteckverbinder-Serie aus Kunststoff bzw. vernickeltem Messing. Die Teile sind einsetzbar in Verbindung mit Kunststoffschlauchen und Kupferrohren.

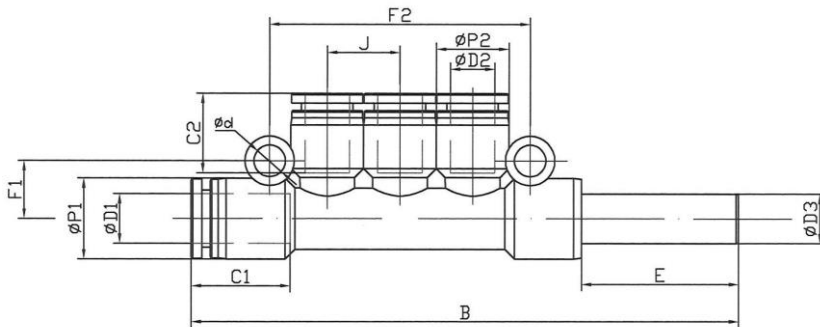
Temperaturbereich:	-20 °C bis 80 °C
Material:	Kunststoff bzw. Messing vernickelt
Lösering:	Kunststoff
Dichtfläche:	O-Ring im Gehäuse bei zylindrischer Ausführung Gewindebeschichtung bei konischer Ausführung
Medium:	Druckluft, neutrale und ungefährliche Gase und Flüssigkeiten*
Einsatzbereiche:	Luft, Vakuum
Empfohlener Schlauch:	PU oder PA (Nylon)



218.006-4

Mehrfachverteiler mit Steckanschluss, 4-fach

Artikel Nr.	Typen Nr.	ØD	ØD1	Arbeitsdruck max. bar	ØD2	ØD3	ØD4	L1	L2
109874	218.006-4	6	4	15	12,5	10,5	3,2	36,0	14,9
109875	218.008-6	8	6	15	14,0	12,5	3,2	39,8	15,4

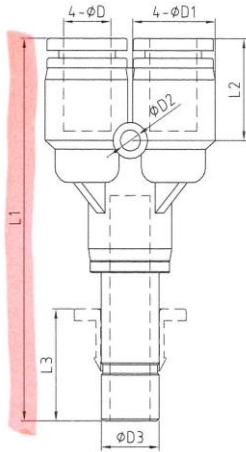


224.008-6

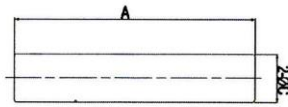
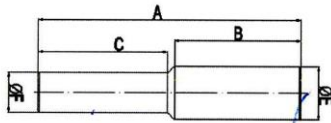
T-Mehrfachverteiler mit Stecknippel, 3-fach

Artikel Nr.	Typen Nr.	ØD1	ØD2	ØD3	Arbeitsdruck max. bar	ØP1	ØP2	J	F1	F2	Ød
109908	224.006-4	6	4	6	15	14,4	13,0	13,0	9	42	3,2
109909	224.008-4	8	4	8	15	18,4	14,4	14,5	11	48	4,2
109910	224.008-6	8	6	8	15	18,4	14,4	14,5	11	48	4,2
135802	224.010-6	10	6	10	15	18,4	14,4	14,5	11	48	4,2
109911	224.010-8	10	8	10	15	18,4	14,4	14,5	11	48	4,2

Artikel Nr.	Typen Nr.	C1	C2	B	E
109908	224.006-4	15,5	15,5	81,0	20,0
109909	224.008-4	18,0	15,5	104,5	22,0
109910	224.008-6	18,0	15,5	106,0	23,5
135802	224.010-6	22,0	18,0	105,5	22,0
109911	224.010-8	22,0	18,0	109,5	26,0


223.006-4
Mehrfachverteiler mit Stecknippel, 4-fach

Artikel Nr.	Typen Nr.	ØD3	ØD	Arbeitsdruck max. bar	ØD1	ØD2	L	L1	L2	L3
109912	223.006-4	6	4	10	11,3	3,2	11	52,8	15,0	13
109913	223.008-6	8	6	10	13,3	3,2	13	58,0	15,5	14

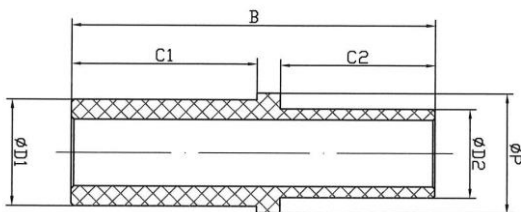


178.008

Stecknippel

Nur für den Einsatz in Kombination mit Schnellsteckverbindungen der »Blauen Serie« empfohlen. Die Eignungsprüfung für den Einsatz mit anderen Serien obliegt dem Anwender.

Artikel Nr.	Typen Nr.	Arbeitsdruck max. bar	A	ØC
109914	178.004	15	36,0	4
109915	178.006	15	38,0	6
109916	178.008	15	38,0	8
109917	178.010	15	40,2	10
109918	178.012	15	44,0	12
135803	178.016	15	56,0	16

**Stecknippel, reduzierend**

Nur für den Einsatz in Kombination mit Schnellsteckverbindungen der »Blauen Serie« empfohlen. Die Eignungsprüfung für den Einsatz mit anderen Serien obliegt dem Anwender.

Artikel Nr.	Typen Nr.	ØD1	ØD2	Arbeitsdruck max. bar	Material	C1	C2	B	ØP
109919	179.0604	6	4	15	Kunststoff	19,0	17,0	37,5	7,0
109920	179.0804	8	4	15	Kunststoff	21,5	17,0	40,5	9,0
109921	179.0806	8	6	15	Kunststoff	21,5	19,0	42,5	9,0
109922	179.1006	10	6	15	Kunststoff	23,0	19,0	44,5	11,0
109923	179.1008	10	8	15	Kunststoff	23,0	21,5	47,0	11,0
109924	179.1208	12	8	15	Kunststoff	25,0	21,5	49,5	13,5
109925	179.1210	12	10	15	Kunststoff	25,0	23,0	51,0	13,5
135804	179.1612	16	12	15	Messing vernickelt	24,8	22,5	54,0	-

*Die Eignungsprüfung für den jeweiligen Anwendungsfall obliegt dem Anwender.